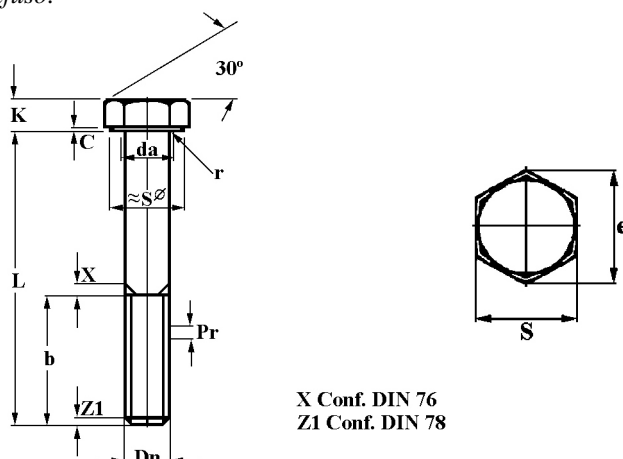


Denominação: **PARAFUSO MÉTRICO CABEÇA SEXTAVADA**

Norma: **DIN 931**

Desenho Técnico do Parafuso:



X Conf. DIN 76
Z1 Conf. DIN 78

Medidas em Milímetros

Tabela: Diâmetro Nominal (Dn), Comprimento (L, b), Dimensões (C, da, e, K, r, S)

Diâmetro Nominal	M6	M8	M10	M12	M14	M16	M18
Passo de Rosca (Pr) MA	1,00	1,25	1,50	1,75	2,00	2,00	2,50
b	até 125 mm	18,00	22,00	26,00	30,00	34,00	42,00
	acima 125 mm	-	-	-	36,00	40,00	48,00
C	0,30	0,40	0,40	0,40	0,40	0,40	0,40
da	máximo	6,80	9,20	11,20	14,20	16,20	20,20
e	m	11,05	14,38	18,90	21,10	24,49	30,14
	mín. mg	-	-	-	20,88	23,91	29,56
K		4,00	5,30	6,40	7,50	8,80	11,50
r	mínimo	0,25	0,40	0,40	0,60	0,60	0,60
S		10,00	13,00	17,00	19,00	22,00	27,00
L	Comprimento Nominal (L)						
30			(a)				
35			(b)	(b)			
40				(c)			
45					(d)		
50							
55							
60							
65							
70							
75							
80							
85							
90							
95							
100							
105							
110							
120							
130							
140							
150							

Obs.: Itens com comprimentos de rosca diferenciado (mm)

(a) 16,8 (b) 20,0 (c) 22,0 (d) 25,0

MATERIAL PADRONIZADO:

- Aço Baixo Carbono Cementado / Temperado 8.8
- Outros materiais somente sob consulta
- Rosca: ISO 6 g

TRATAMENTO SUPERFICIAL:

- Zincado Amarelo ZNA (Padrão)
- Zincado Branco ZNB (Opcional)
- Zincado Preto ZNP (Opcional)
- Outros tratamentos sob consulta

Comprimentos fabricados